

1	08	Stikkontakt			
1	07	Støpsel			
1	06	Betjeningspanel			
2	05	Diode 1N5408			
1	04	Midtsillingsbryter, 1006.1201			
2	03	Sjattebryter, 1006.1501			
1	02	Nødstoppbryter			
1	01	Bryter Feme, MS 35058-23			
Ant.	Pos. Nr.	Navn, Typ, Dimensjon	Materiale	Kg/Stk	Referanse

Date/Date: 97.10.03  
 Utarbejdet/Design: [Signature]  
 Appr./Approv.: [Signature]

Skala/Scale: 1 : 1 (A2)

07-20-01

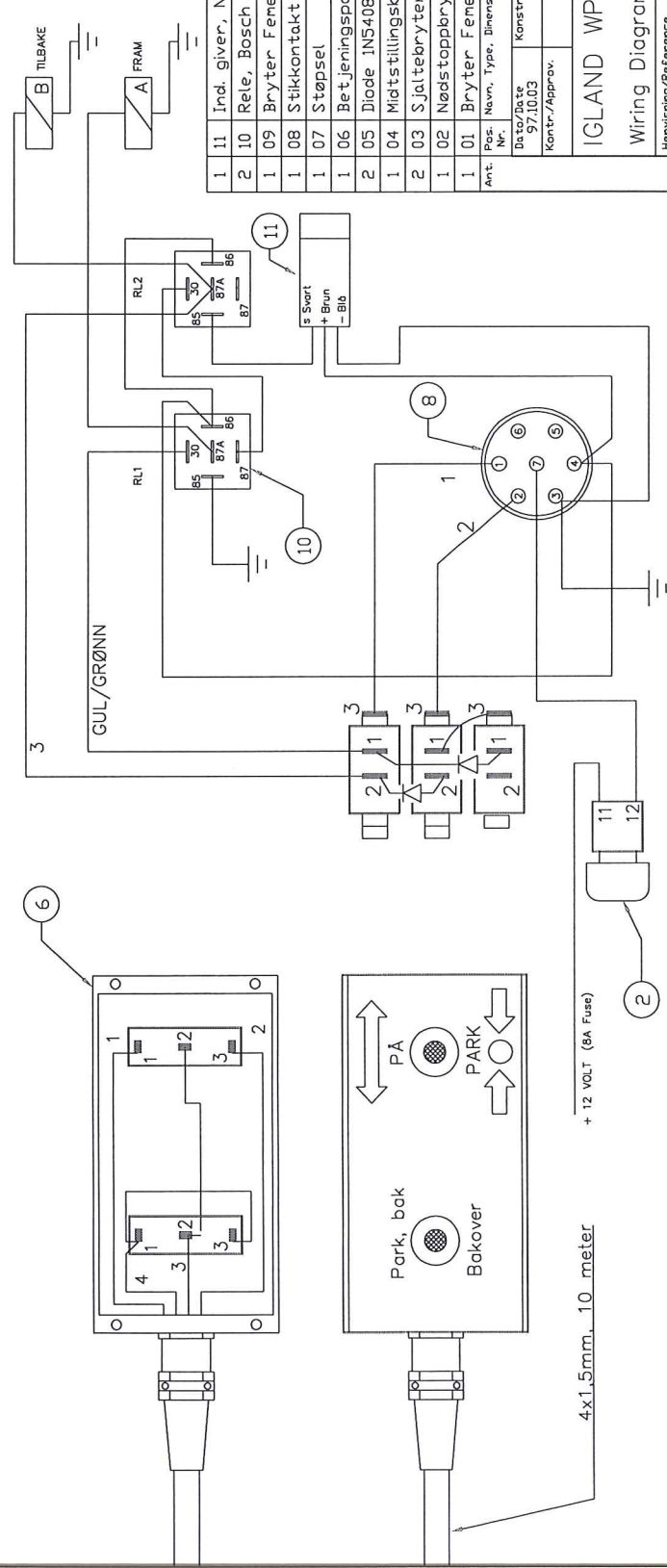
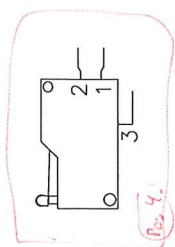
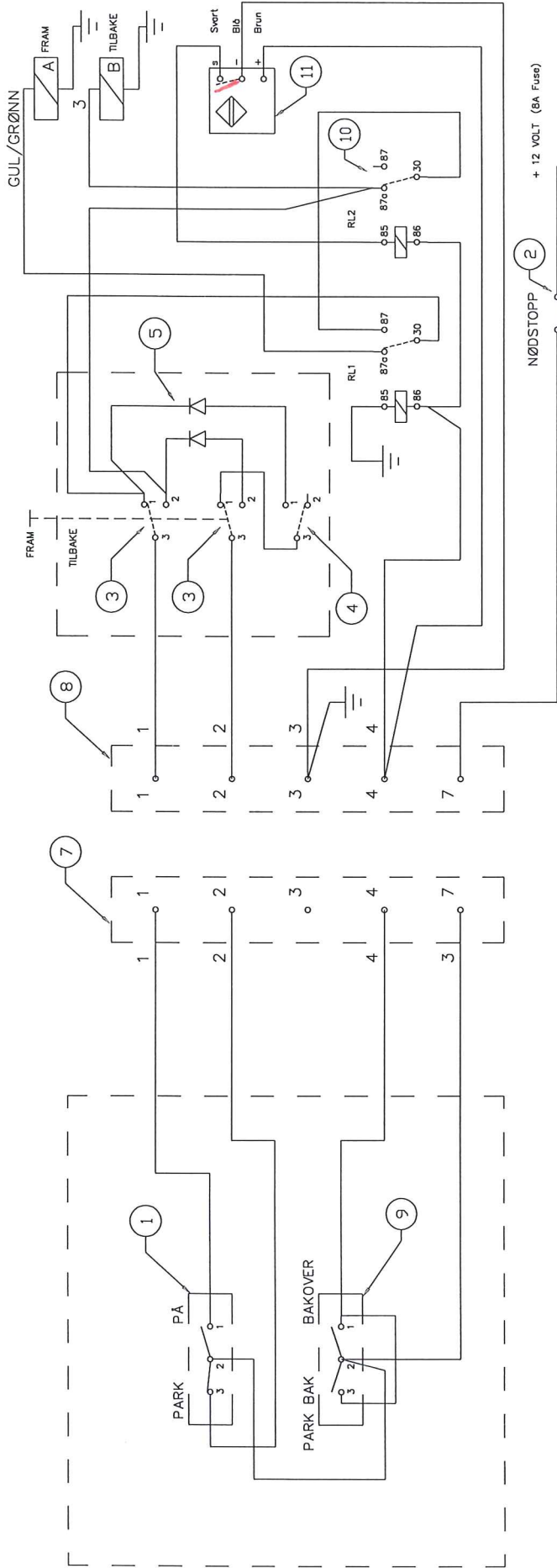
IGLAND WP 2000

Endret: 98.02.26

Beregning/Calculation: [Signature]

Henviing/Reference: [Signature]

IGLAND



Ant.	Pos. Nr.	Navn, Type, Dimensjon	Materiale	Kg/Stk.	Reference
1	11	Ind. giver, N18-M18-AN6x			
2	10	Rele, Bosch 0 332 204 151			
1	09	Bryter Feme, MS 35058-31			
1	08	Stikkontakt			
1	07	Støpsel			
1	06	Betjeningspanel			
2	05	Diode 1N5408			
1	04	Måttstillingsbryter, 1006.1201			
2	03	Sjaltetbryter, 1006.1501			
1	02	Nødstopbryter			
1	01	Bryter Feme, MS 35058-23			

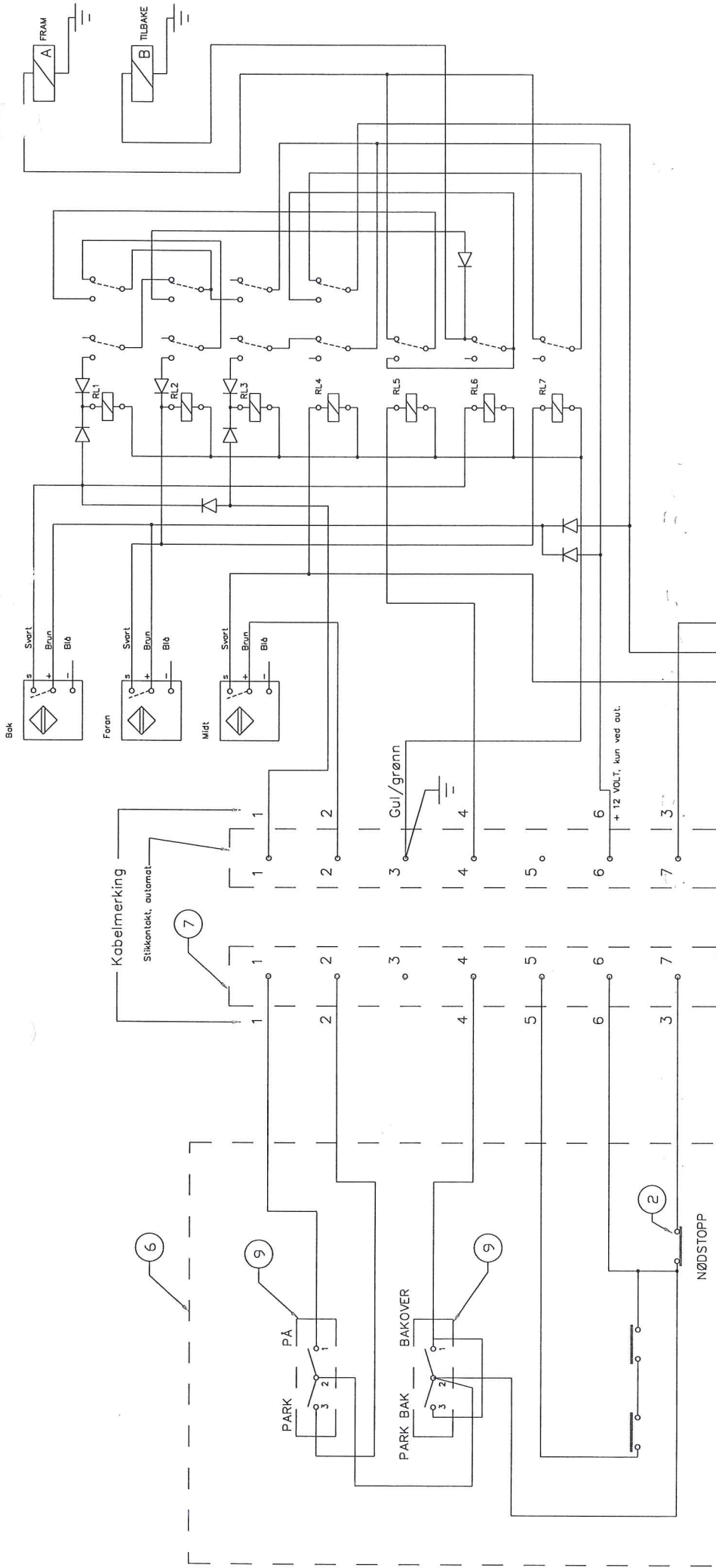
  

De to/bate	Konstr./Design	Skala/Scale
97.10.03		1 : 1 (A2)
Kontr./Approv.		

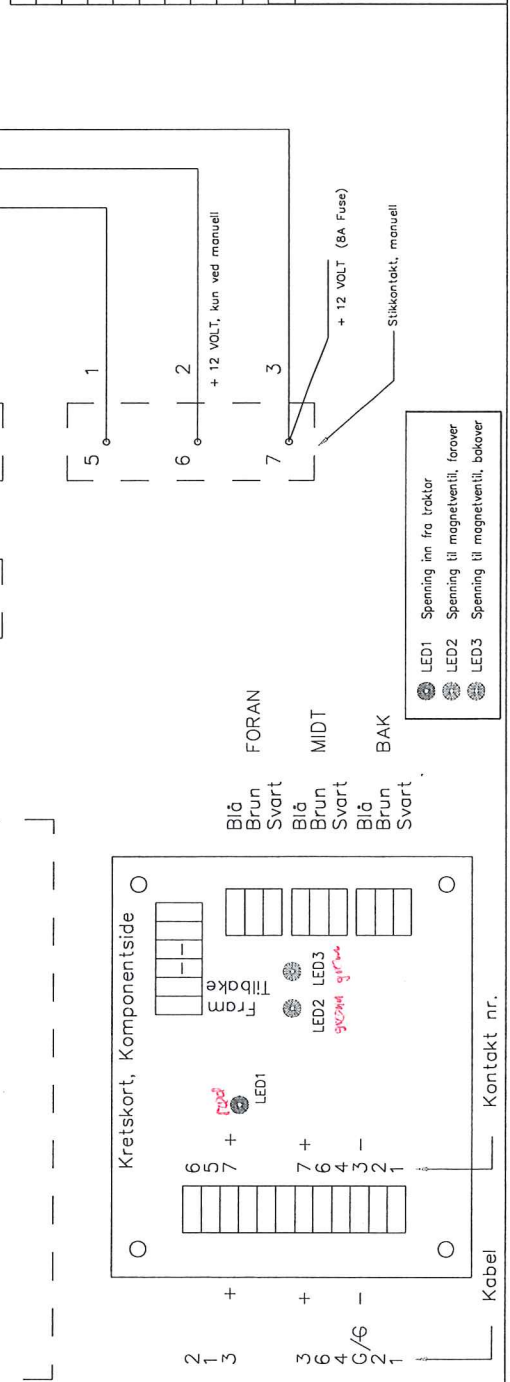
  

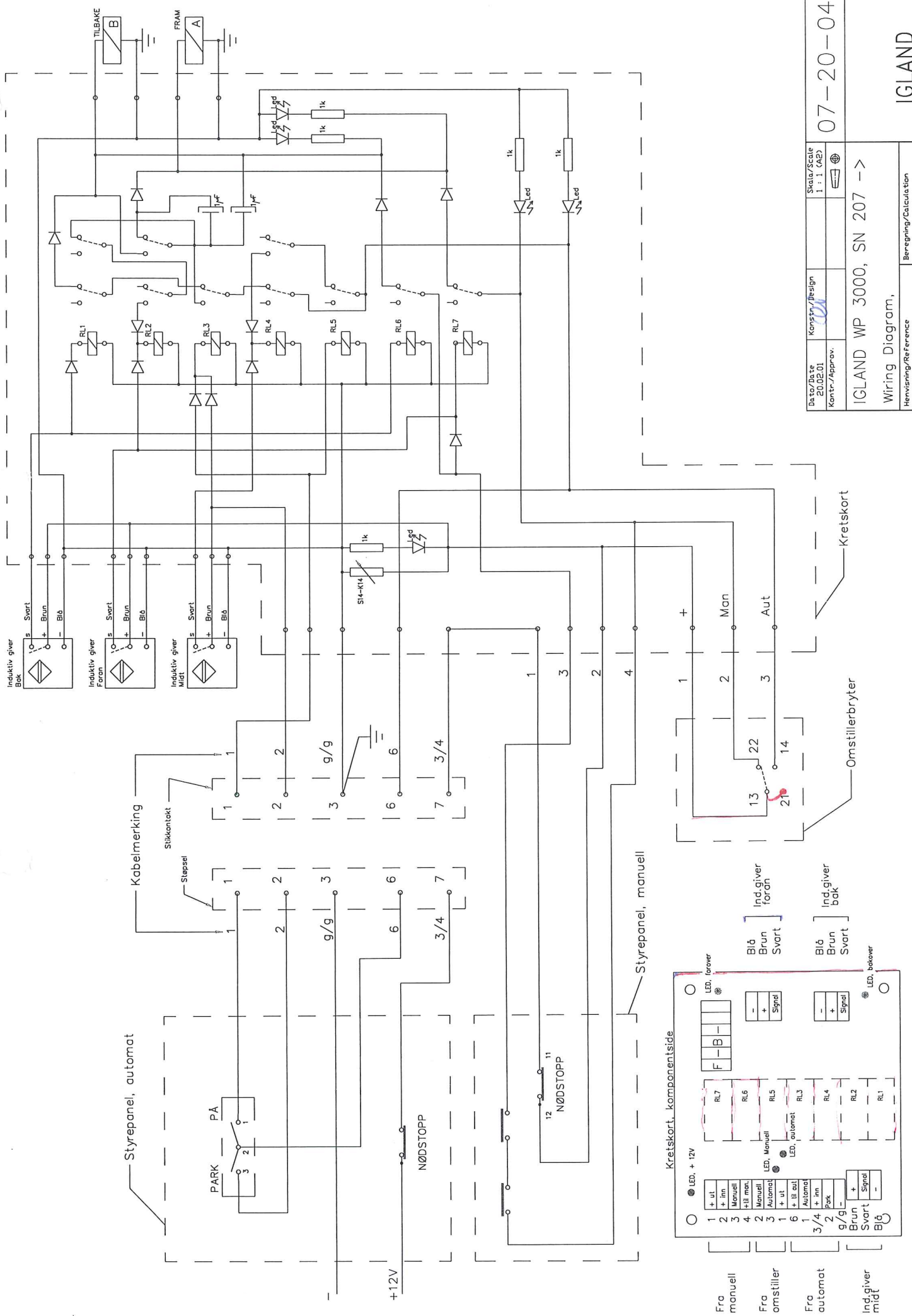
IGLAND WP 2000, SN xxx -		07-20-02
Wiring Diagram		
95-118		
Beregning/Calculation		

4x1.5mm. 10 meter

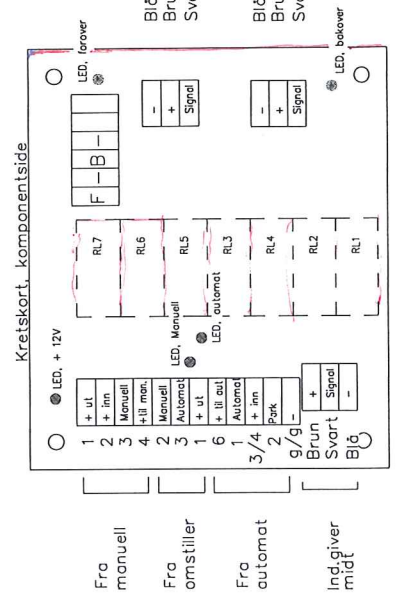


3	11	Ind. giver, BES M18 ML-PSC80F-BV03-002	027781
2	10	-	-
2	09	Bryter Feme, MS 35058-31	090764
2	08	Stikkontakt	090765
1	07	Støpsel	500170
1	06	Betjeningspanel	-
1	05	Diode 1N5408	-
8	04	Diode 1N 4001	-
2	03	-	-
1	02	Nødstopbryter	-
1	01	-	-
Ant.	Pos. Nr.	Navn, Type, Dimensjon	Materiale
	Date/Date	Konstr./Design	Skala/Scale
	97.10.03		1:1 (A2)
	Kontr./Approv.		
IGLAND WP 2000/3000			07-20-03
Wiring Diagram, SN 119 -> 206			IGLAND
Hvisning/Reference			Beregning/Calculation





Date/Date 2005.01		Konstr./Design [Signature]		Skala/Scale 1 : 1 (A2)	
Kontr./Approv.		IGLAND WP 3000, SN 207 ->		07-20-04	
Wiring Diagram,				Berregning/Calculation	
IGLAND					



Styrepanel, automat

Styrepanel, manuell

Kretskort\_komponentside

Omstillerbryter

Kretskort